

CARRELLO PER CIMITERI

FERRO ZINCATO



CODICE

F033002ZR

DESCRIZIONE

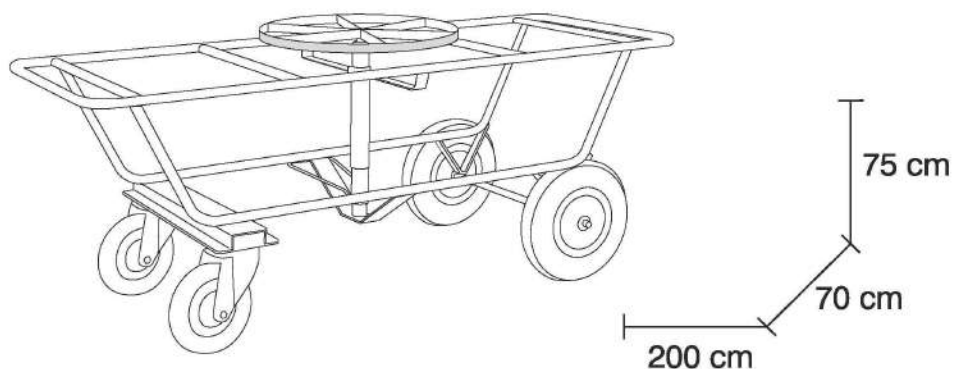
Carrello per la movimentazione dei feretri nelle aree cimiteriali.
Può essere utilizzato sia sul cemento che su terreni accidentati.
Due ruote fisse di grandi dimensioni, due ruote piroettanti con battistrada.
La struttura realizzata in ferro zincato, che garantisce al carrello resistenza alle intemperie.
Dotato di dispositivo per la rotazione del feretro, azionato da sollevatore idraulico a pedale.

MATERIALI

- TELAIO IN FERRO ZINCATO
- RUOTE PNEUMATICHE IN GOMMA

DIMENSIONI

		LUNGHEZZA	LARGHEZZA	ALTEZZA	PESO
FERRO	INGOMBRO	200 cm	70 cm	75 cm	59 kg

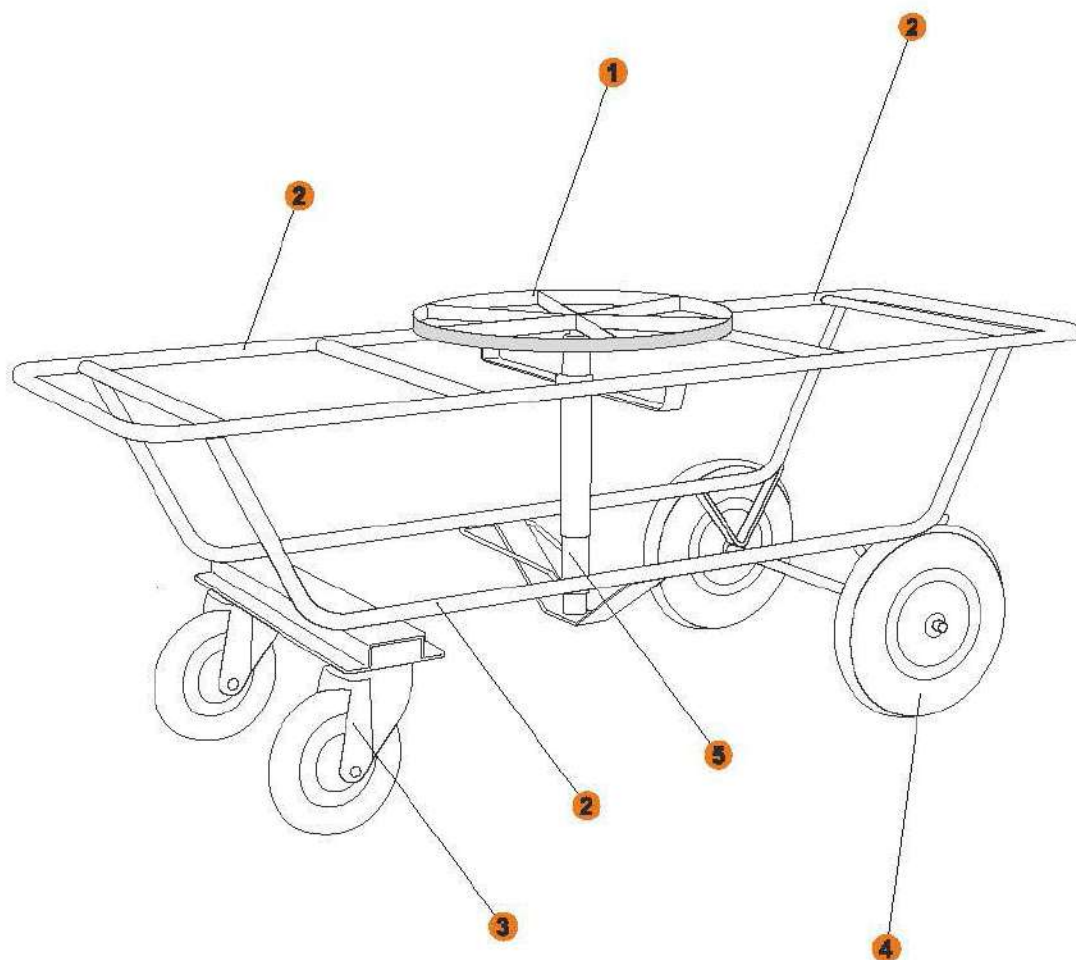


CARATTERISTICHE

F0333002ZR

FERRO ZINCATO

DESCRIZIONE



1
DISPOSITIVO ROTAZIONE
FERETRO

2
STRUTTURA TUBOLARE
IN FERRO ZINCATO Ø 3 cm

3
RUOTA Ø 26x8.5 cm
PIROETTANTE CON
CAMERA D'ARIA

4
RUOTA Ø 40x10 cm
FISSA CON CAMERA
D'ARIA

5
SOLLEVATORE IDRAULICO
A PEDALE

PORTATA

PORTATA MASSIMA 200 Kg

In fase di verifica strutturale, è stato applicato un carico di 200 kg nelle aree di supporto del prodotto.

Il carico è stato considerato distribuito sulla superficie.

SPEDIZIONE

N.1 GABBIA IN LEGNO

222x97x100 cm

www.fhpmatw.com

Matthews International S.p.A.

Via Martiri della Libertà, 71 - 43052 Colorno Parma Italy

Tel. +39 0521 5208

servizio.clienti@fhpmatw.com

FHP
Funeral Homes Products