

FHP

Funeral Homes Products

Matthews
INTERNATIONAL SPA



CARRELLO ELEVATORE IDRAULICO

FHP9575

AREA SUPERIORE

Vassoio superiore in acciaio inossidabile.

Superficie cóncava per prevenire il trabocco del fluido

Scarico

Maniglia di trasporto

AREA INFERIORE

Scarico inferiore in ABS.

Altezza altitudine di 630 fino 940 mm per mezzo di colonne idrauliche, protette da cilindri di plastica che facilitano la pulizia e la decontaminazione.

Trendelemburg, Antitrendelemburg $\pm 18^\circ$ con azionamento idraulico.

Pedale a due lati per la regolazione idraulica dell'altezza e due per il controllo Trendelemburg e anti Trendelemburg.



Quattro ruote omnidirezionali da 200 mm di diametro, antistatiche e una ruota con servosterzo.

Freno centralizzato e blocco direzionale tramite il pedale situato su ciascuna ruota. 5a ruota di diametro 125 mm servoassistita con molla a gas





DATI TECNICI

Altezza altimetrica	630 fino 940 mm
Trendelemburg / antitrendelemburg	±18
Peso	135 Kg
Capacità di carico	250 Kg

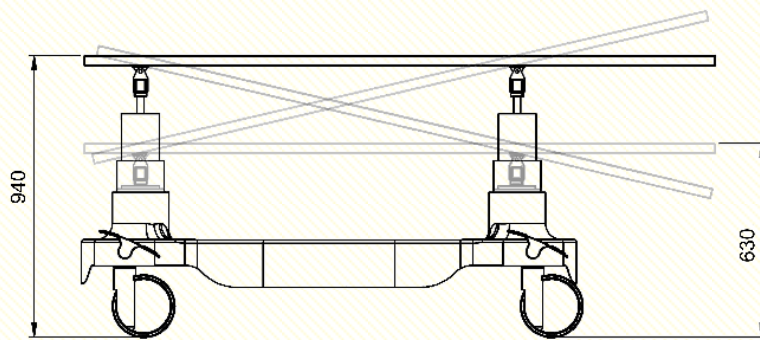


"MASSIMA ERGONOMIA E FUNZIONALITÀ"

PIANO DI LAVORO ADATTATO AL CARRELLO CA-440



DIMENSIONI



Inclinazione: $\pm 18^\circ$

