



**CELLA DI CONSERVAZIONE
TRE CORPI – UNA PORTA**



CELLA DI CONSERVAZIONE IN ACCIAIO INOSSIDABILE
FHP9561

CARATTERISTICHE GENERALI

Capacità corporea		3
Numero di porte		1
Pannello isolante in schiuma di poliuretano iniettato		✓
Struttura interna autoportante (senza perforazione del pannello)		✓
Angoli interni arrotondati per una facile pulizia e disinfezione		✓
Trattamento anti-impronta digitale per una facile pulizia		✓
Vassoi concavi per raccolta liquidi		3
Blocco di sicurezza, con chiave		✓
Pulsante di apertura di emergenza interno		✓
Illuminazione interna		✓
Titolare del documento		✓
Sistema di allarme		✓
Programmazione digitale e comando di controllo		✓
Tensione		110/220V – 50/60Hz
Gas refrigerante		R-134a
Scongellare con gas caldo		✓
Compressore ermetico		✓
Potenza nominale		0.7 kW
Marchatura CE		CE 90/128
Regolamenti sanitari		UNE-EN 14509
Senza CFC		✓
Reazione al fuoco		BS2D0

CARATTERISTICHE SPECIFICHE

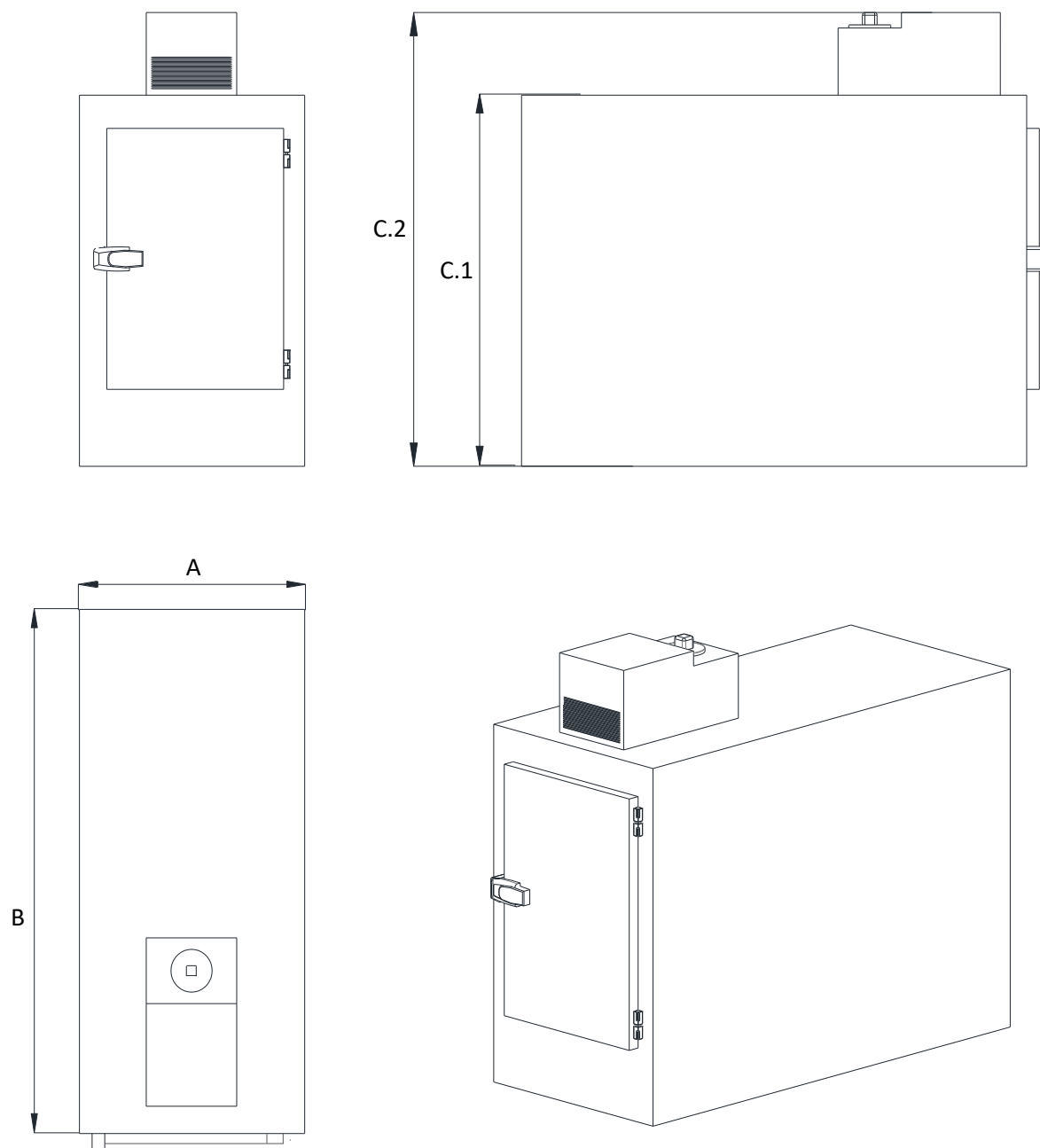
CONSERVAZIONE

Intervallo di temperatura	0° to +5°
Spessore del pannello	60 mm
Dimensioni	45.3 x 81 x 92.5 in 1150 x 2055 x 2350 mm

ELEMENTI OPZIONALI

Finitura interna / esterna	Stainless steel <i>Acero inoxidable</i>
Finitura interna / esterna	White lacquered <i>Lacado blanco</i>
Apparecchiature di raffreddamento split	✓
Attrezzatura di raffreddamento laterale compatta	✓
Doppio accesso	✓
Connessione PC	✓
Termografia	✓

DIMENSIONI



	CONSERVAZIONE		CONGELAMENTO	
	in	mm	in	mm
A	45.3	1150	48.4	1230
B	81	2055	84	2135
C.1	92.5	2350	95.6	2430
C.2	104.3	2650	107.5	2730