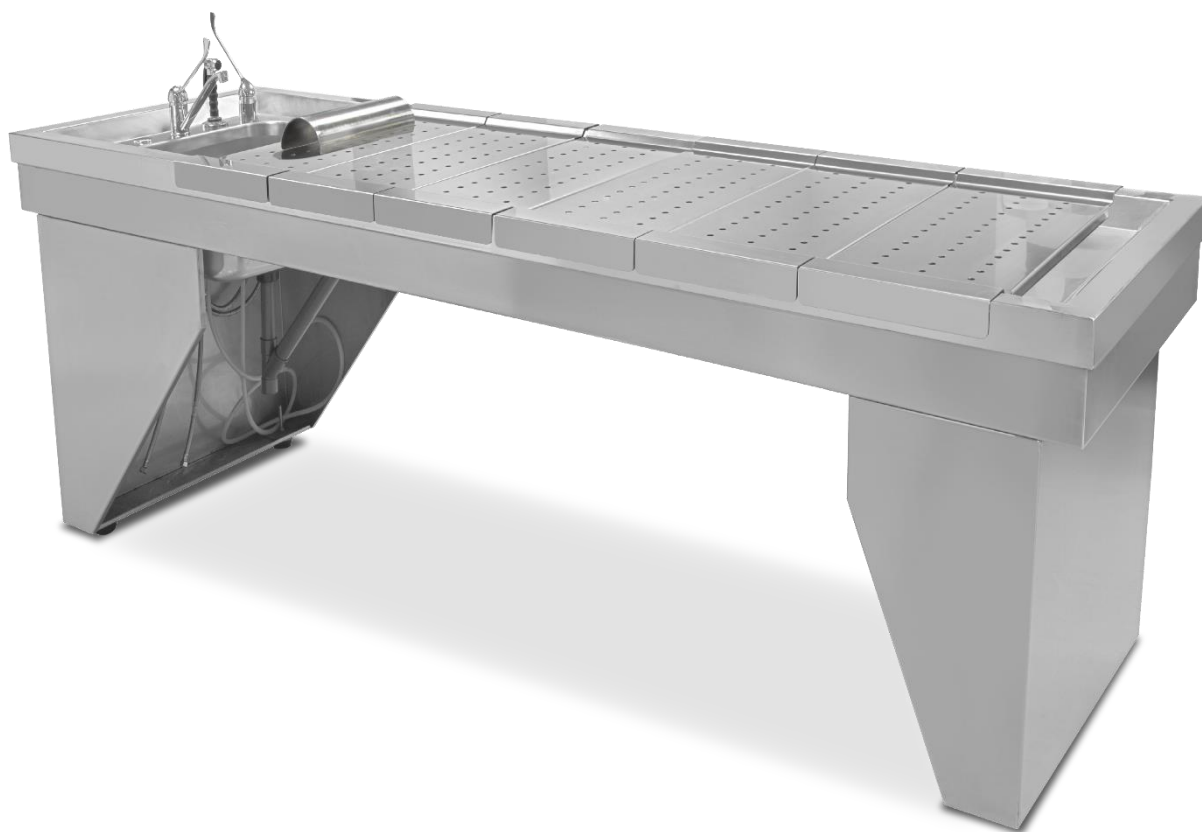


FHP

Funeral Homes Products

Matthews
INTERNATIONAL SPA



TAVOLO AUTOPTICO E DI PREPARAZIONE

FHP9530

CARATTERISTICHE GENERALI

Costruzione in acciaio inossidabile	18/8
Spessori della lamiera	1,5 - 2 mm
Aree operative completamente differenziate: area di lavaggio e superficie di lavoro	✓
Supporto corpo forato rimovibile	18/8
Lavandino (500 x 400 x 250 mm)	18/8
Doppio scarico (area di lavaggio e area di lavoro)	✓
Rubinetto medico monocomando (acqua C / F)	✓
Doccia monocomando (acqua C / F)	✓
Flessibile doccia con copertura in PVC (3 m)	✓

Articoli opzionali

Idro-aspiratore reversibile con tubo gastrico monouso

Sistema autopulente della superficie di lavoro

Tavolo di supporto dello strumento

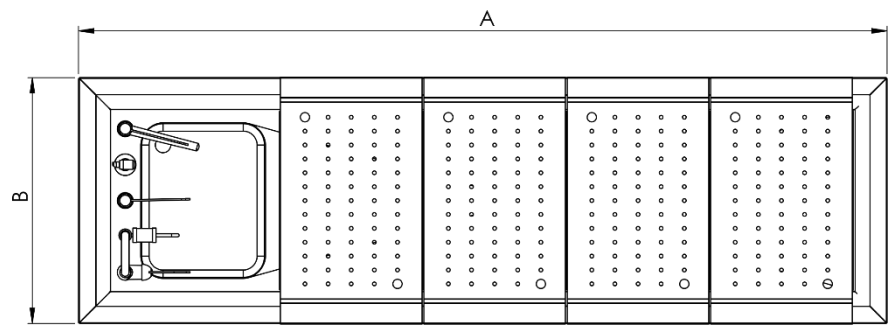
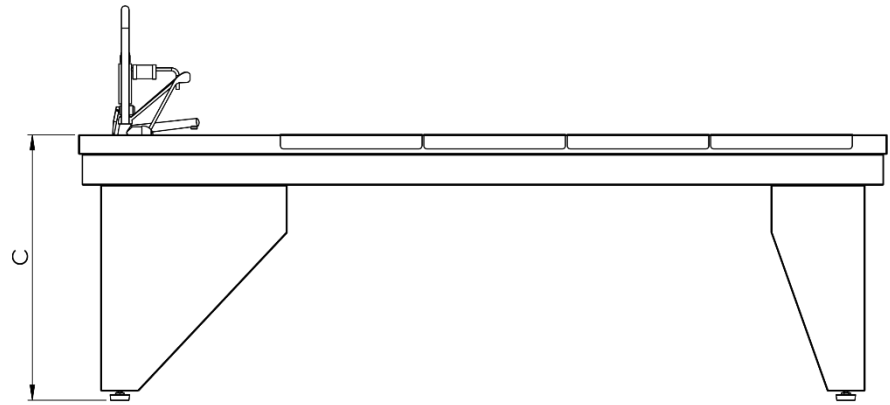
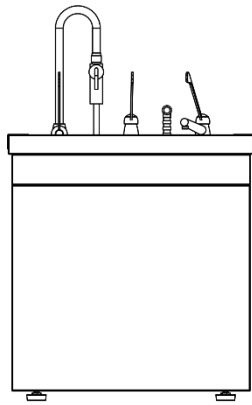
Righello millimetrico integrato

Bilancia

Distruggi rifiuti

Poggiatesta multiposizione 18/8

DIMENSIONI



	in	mm
A	103,1	2620
B	31,3	795
C	33,9	860

